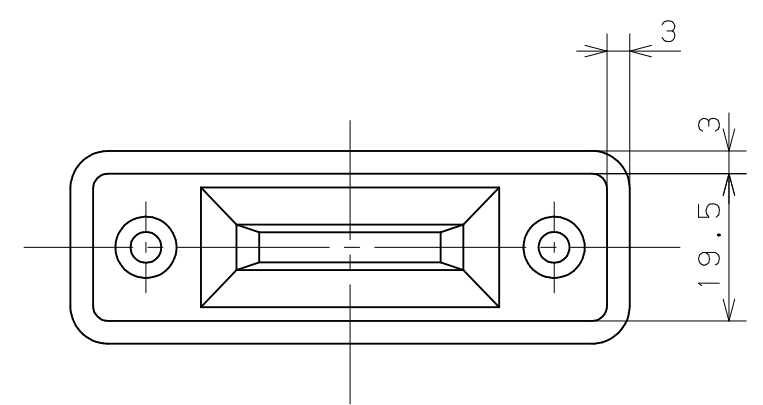
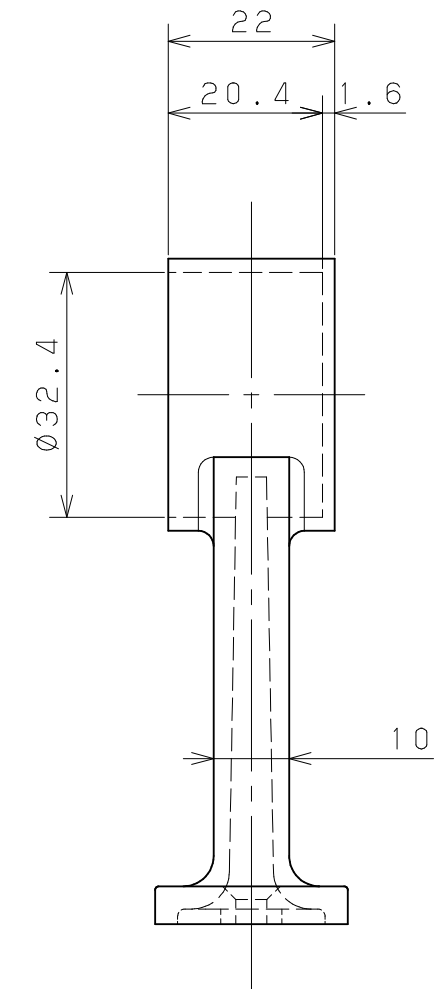
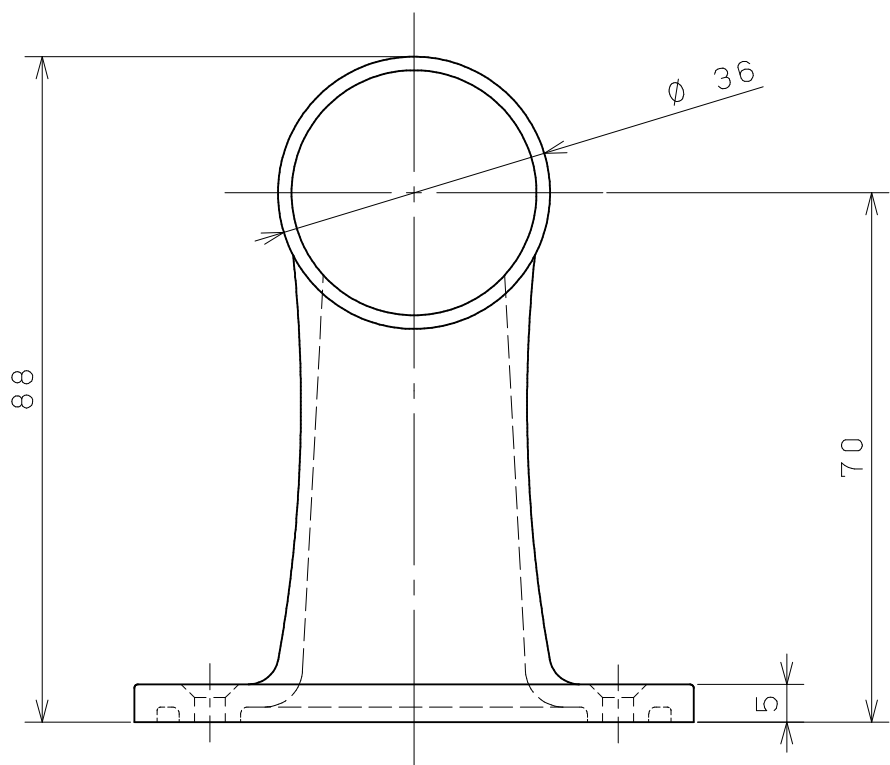
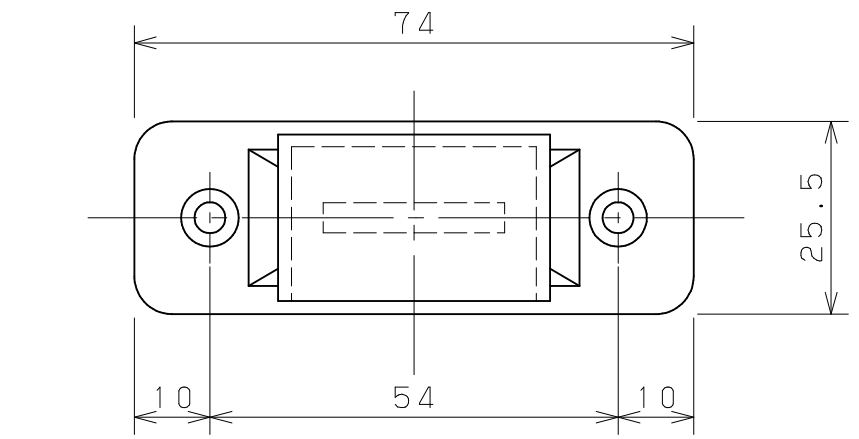


片番	訂正内容	日付	備考	押印	検印	承認
△		..				
△		..				



商品コード	品名	品番	備考
013-3440	TMブラケット32首長・止	TM32LC	

品番	名称	数量	材質	表面処理	備考	名称	製図月日	承認	検図	設計	製図
2	取付ねじ	2	SUSXM7	生地脱脂	⊕ Ⅲタッピンねじ1種4x25 (D=7)	TMフック TM32LC 首長・止					
1	TMフック本体	1	ZDC2				尺度 1/1				
											マズロク株式会社 MAZROC CO., LTD.